

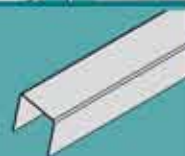
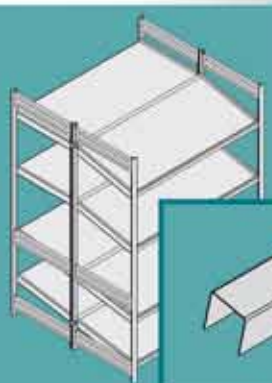
BGS/BSS

Innovative Lagerlösungen
Innovative Storage Solutions



Bereitstellregal Supply racking

05-2010

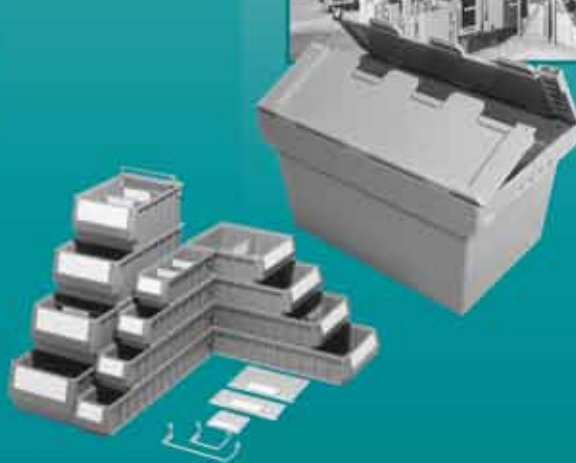



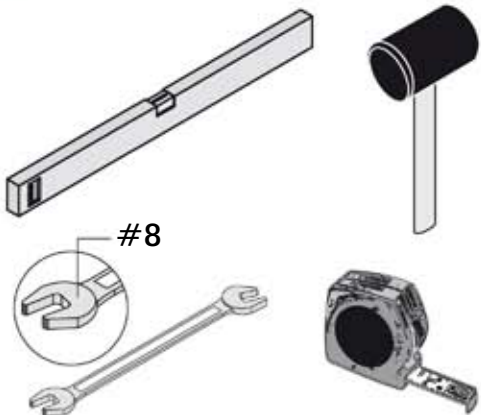
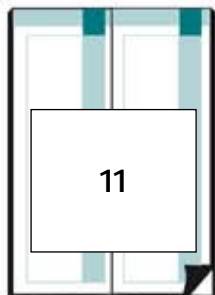
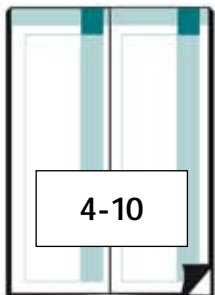
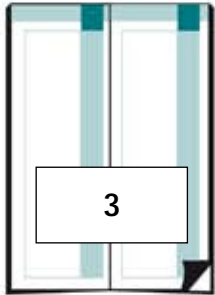
DIN EN ISO 9001:2008

BGS/BSS



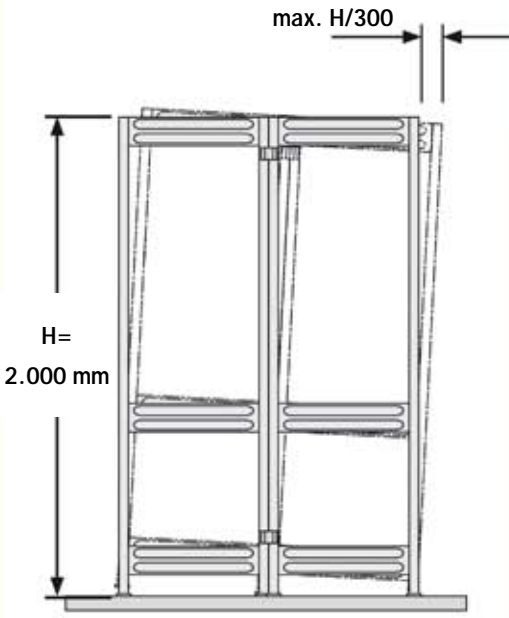
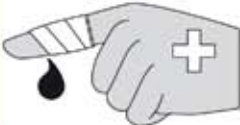


- DE Aufbau- und Bedienanleitung
- GB Instructions for assembly and use
- FR Instructions de montage et d'utilisation
- BE Richtlijnen en montagehandleiding
- ES Instrucciones de montaje y manejo
- PT Instruções de montagem e de serviço
- IT Istruzioni per il montaggio e l'impiego
- DK Montage- og betjeningsvejledning
- HU összeállítási és kezelési útmutató
- PL Instrukcja montażu i użytkowania
- CZ Návod k montáži a obsluze
- SK Návod na montáž a použitie
- RO Instructiuni de asamblare si utilizare

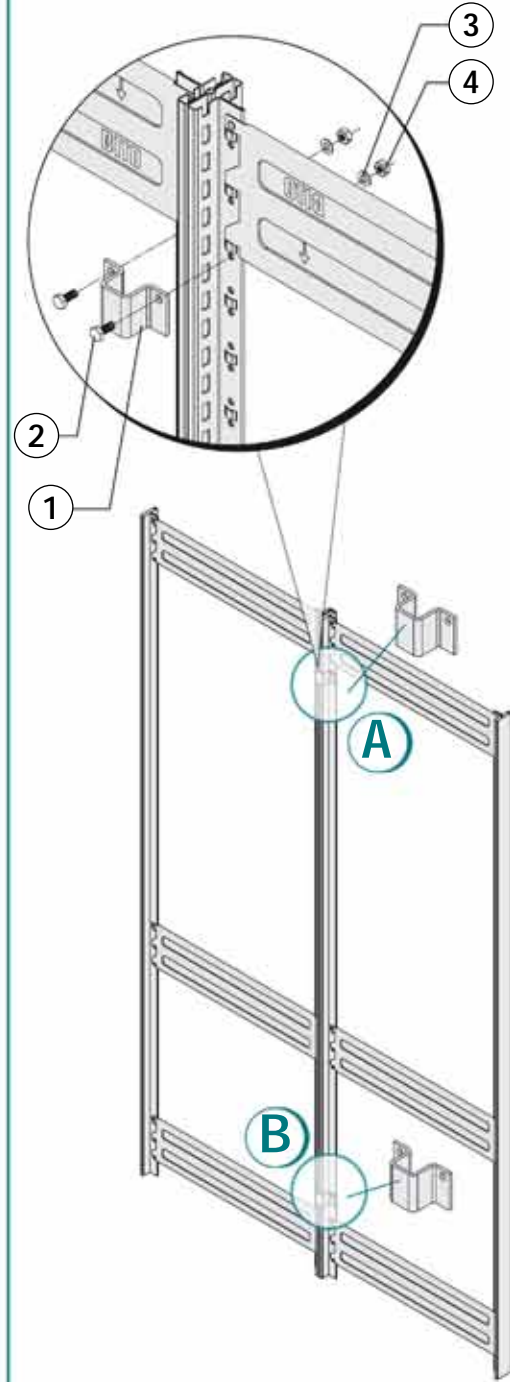
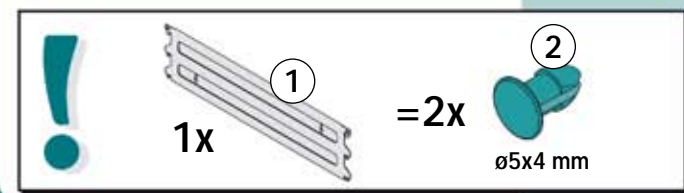
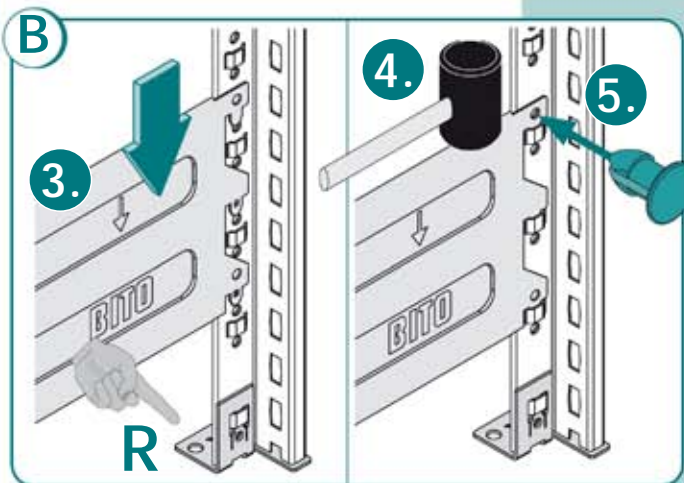
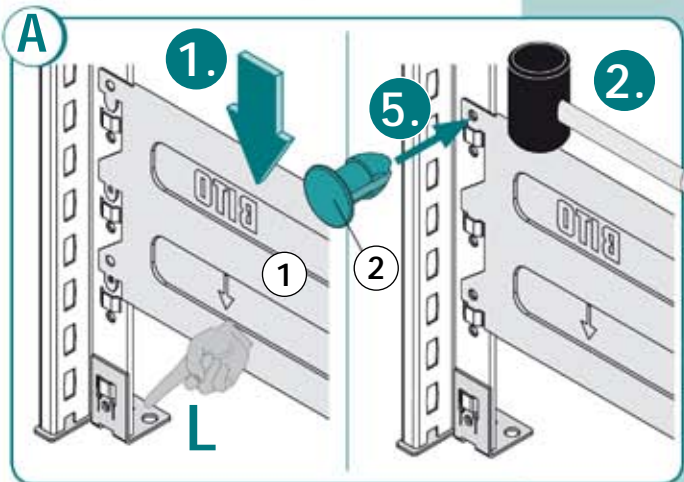
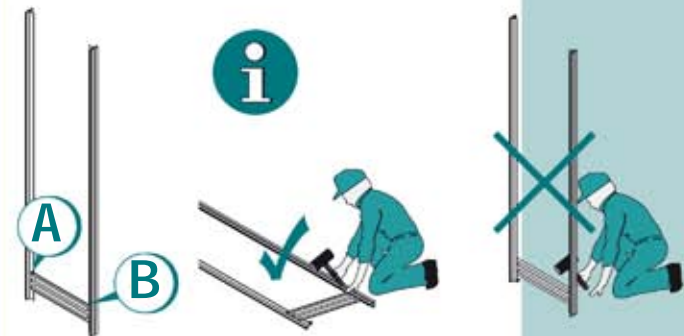
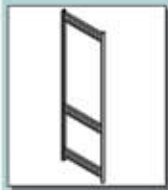
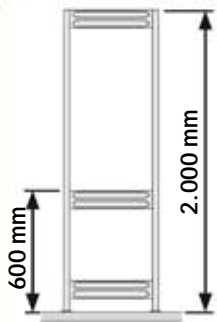
Technische Änderungen vorbehalten. Technical modifications reserved.





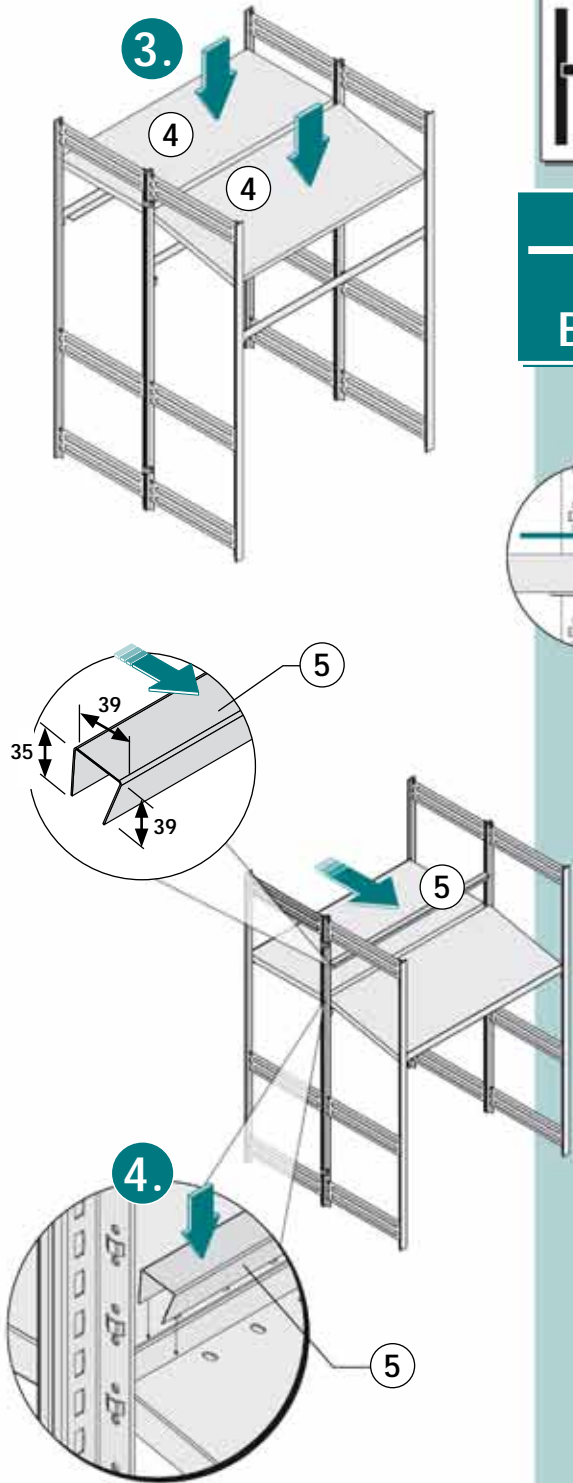
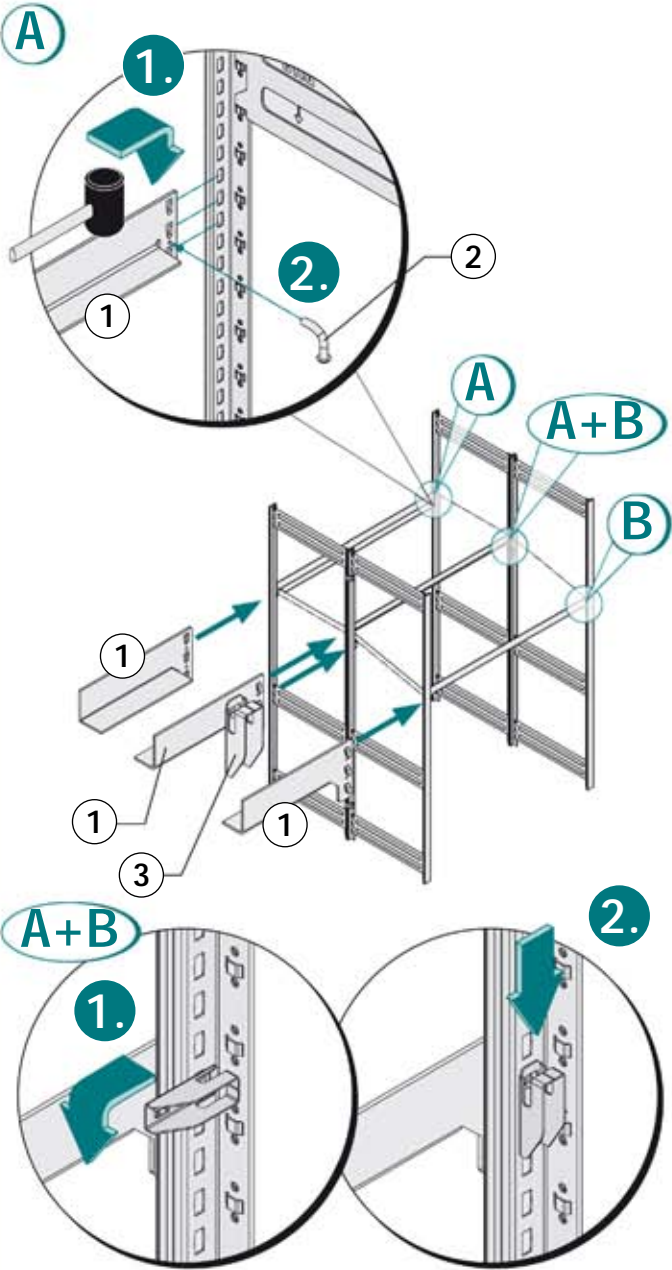
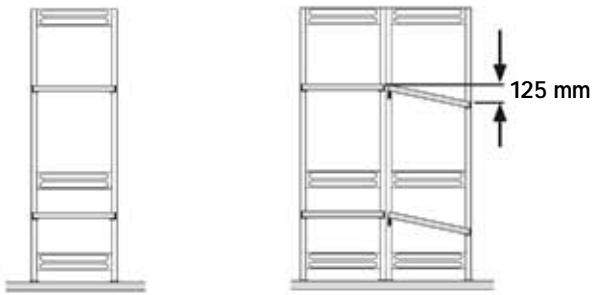
BGR 234





1				2x
2		M5x16 mm DIN 933	8.8	4x
3		ø5,3 DIN 125-A		4x
4		M5 DIN 934	8	4x

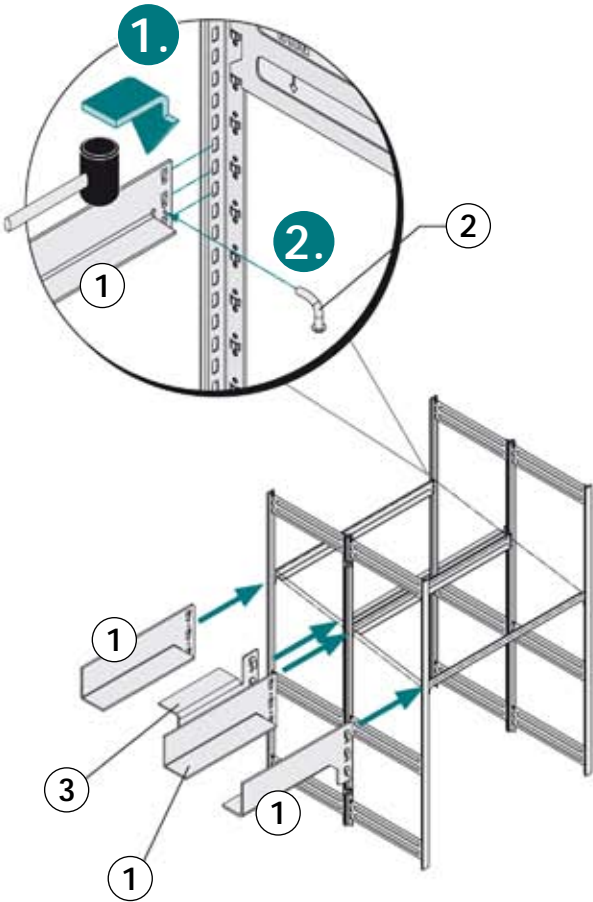
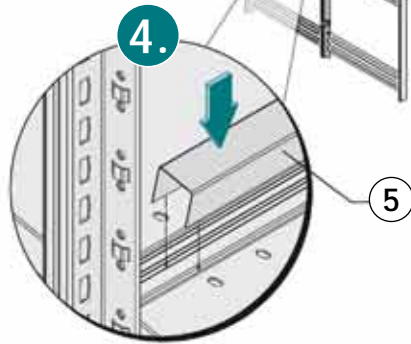
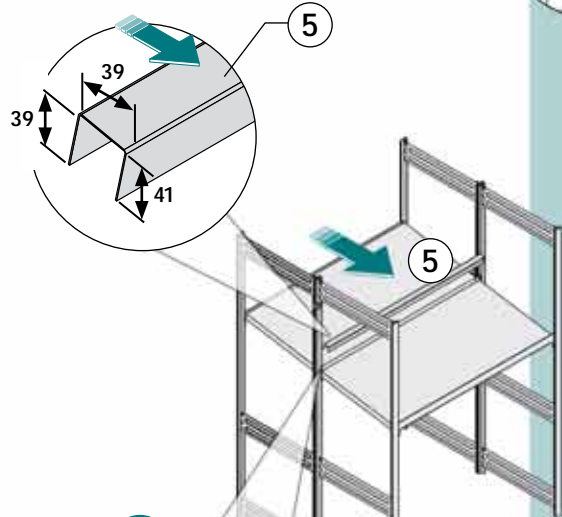
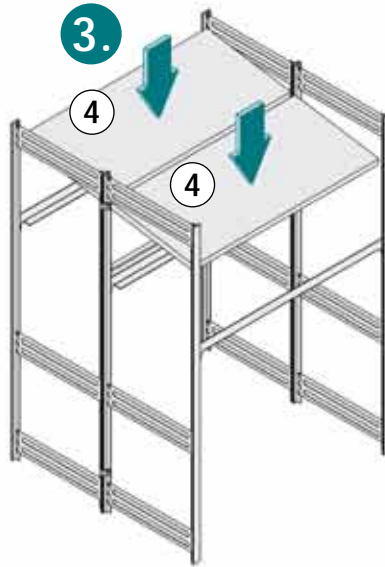
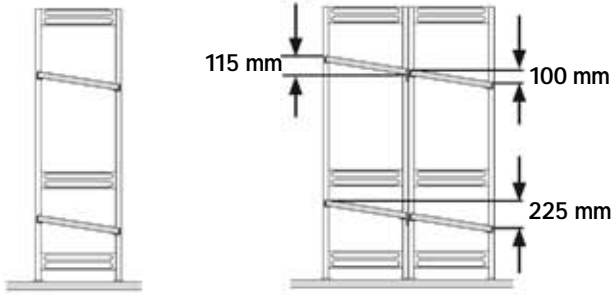




1 1x
2 = 2x
 ø2,6 x 26 mm

1		3x
2	ø2,6x20 mm	6x
3		2x
4		2x
5		1x





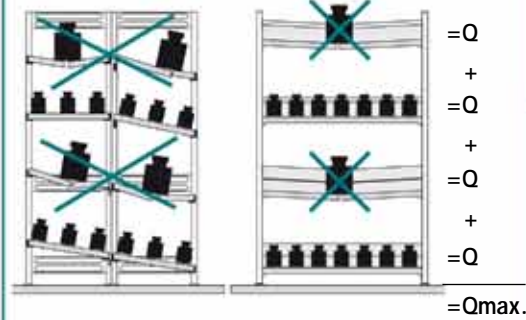
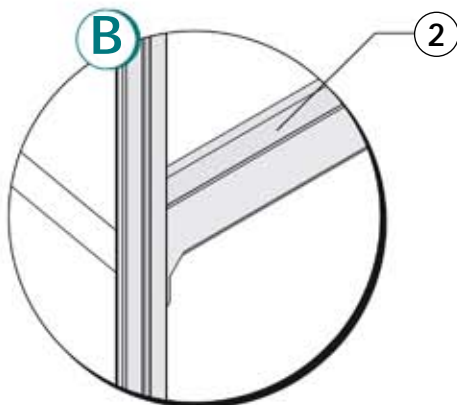
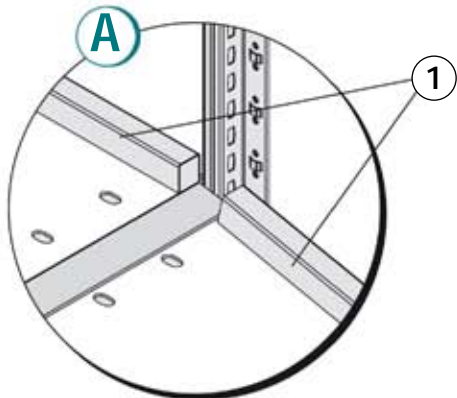
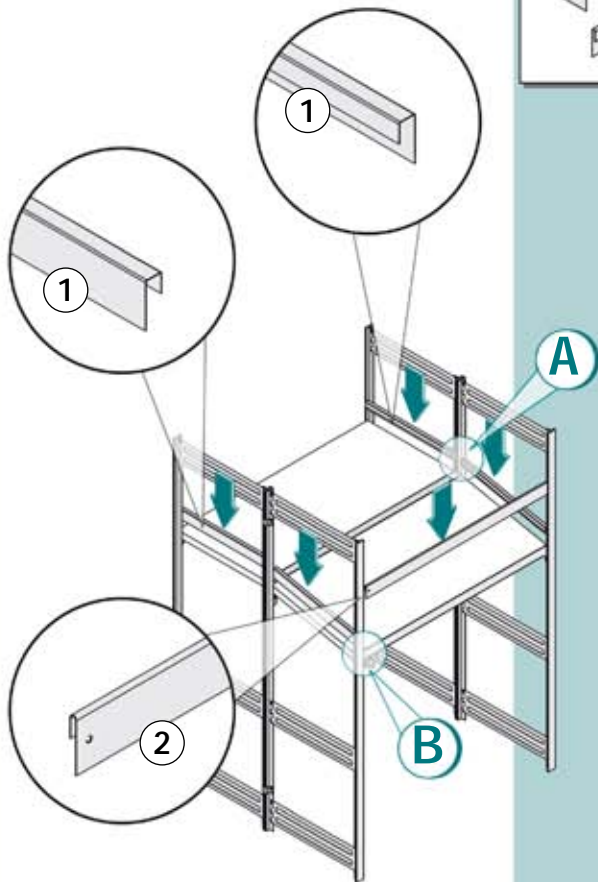
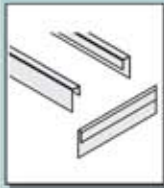
1
1x

2
= 2x

$\varnothing 2,6 \times 26 \text{ mm}$

1		3x
2	$\varnothing 2,6 \times 20 \text{ mm}$	8x
3		1x
4		2x
5		1x





$\Sigma Q \leq Q_{max}.$

$Q_{max} = 2 \times 800 \text{ kg}$

